

## Ceník nájmu pracovní plošiny

### GENIE GS-3246 HALOVÁ NŮŽKOVÁ PLOŠINA

#### ZÁKLADNÍ INFORMACE

Pracovní plošina standardní nůžkové konstrukce, vybavena proporcionálním ovládním. Použití na rovném podkladu. Napájení zajišťuje akumulátor. Pracovní klec má nosnost až 318kg s možností prodloužení pracovní plochy až o 0,91m.

#### TECHNICKÉ ÚDAJE

##### Transportní rozměry:

-délka „F“	2,41m
-šířka „G“	1,17m
-výška „E“	2,39m (1,80m)

##### Pracovní dosahy:

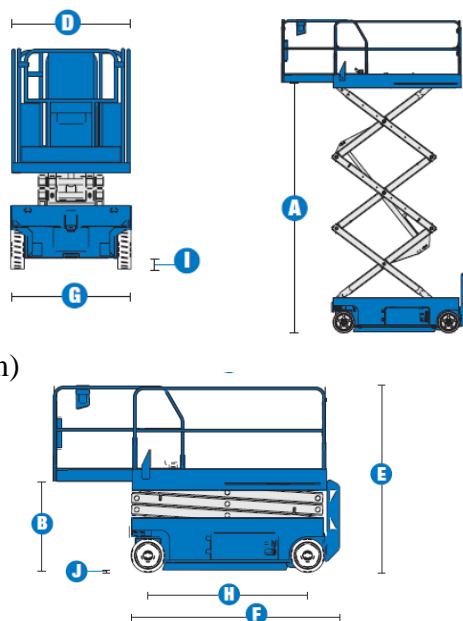
-výška	11.75m
--------	--------

##### Pracovní klec:

-rozměry „C“	1,15 x 2,26m (3,18m)
-nosnost	318 kg

##### Hmotnosti:

-maximální	2812 kg
------------	---------



#### CENÍK:

Cena nájmu na 1 den:	900.-Kč/den	požadovaná kauce:	10 000.-Kč
Cena nájmu 2 – 5 dnů:	850.-Kč/den	požadovaná kauce:	10 000.-Kč
Cena nájmu 6 dnů a více:	800.-Kč/den	požadovaná kauce:	10 000.-Kč

V případě zájmu jsme schopni zajistit dopravu plošin na místo určení za cenu:  
paušál Olomouc 2x800,- Kč/km.....do 25km  
25.-Kč/km + 2x200,- Kč/manip.popl. + ev.mýtné.....nad 25km  
+ ev.čekací doba 250,- Kč/30min.

Ceny jsou uvedeny bez DPH.

**Při dlouhodobé spolupráci možnost individuálních cenových a platebních podmínek.**

Ceník je platný do vydání nového ceníku. V Olomouci dne 12.8.2013.